



BEDIENUNGSANLEITUNG

Ferngesteuertes Bootsmodell

Sehr geehrter Kunde, sehr geehrte Kundin,

Wir bedanken uns für den Kauf des ferngesteuerten Bootes der Firma AMEWI. Mit diesem Modell haben Sie ein Produkt erworben, welches nach dem heutigen Stand der Technik gefertigt wurde. Das Produkt erfüllt die Anforderungen der geltenden europäischen und nationalen Richtlinien. Die CE-Konformität wurde nachgewiesen, die entsprechende Erklärungen und Unterlagen sind beim Hersteller hinterlegt.

Konformitätserklärung

Hiermit erklärt AMEWI Trade e.K., dass dieses Produkt den grundlegenden Anforderungen und den übrigen einschlägigen Bestimmungen der Richtlinie 1999/5/EG entspricht. Das Produkt ist konform nach den Richtlinien der R&TTE.

Bei Fragen zur Konformität, wenden Sie sich an AMEWI Trade e.K., Nikolaus-Otto-Str. 6, 33178 Borcheln, Fax: +49 (0)5251 / 2889659, Email: info@amewi-trade.de

Diese Bedienungsanleitung gehört zu diesem Produkt. Sie enthält wichtige Hinweise zur Inbetriebnahme und Handhabung. Heben Sie deshalb diese Bedienungsanleitung zum Nachlesen auf! Achten Sie hierauf, auch wenn Sie dieses Produkt an Dritte weitergeben.

Das Produkt ist kein Spielzeug, es ist nicht für Kinder unter 14 Jahren geeignet!

Bedenken Sie, dass die Bedienung und der Betrieb von ferngesteuerten Modellbooten schrittweise erlernt werden muss! Wenn Sie noch nie ein solches Boot gesteuert haben, so fahren Sie besonders vorsichtig und machen Sie sich erst mit den Reaktionen des Bootes auf die Fernsteuerbefehle vertraut. Haben Sie Geduld!

Um einen gefahrlosen Betrieb sicherzustellen, müssen Sie als Anwender diese Bedienungsanleitung beachten!

Schäden, die durch unsachgemäße Handhabung oder Nichtbeachtung dieser Bedienungsanleitung verursacht werden, können nicht im Rahmen der gesetzlichen Gewährleistung behandelt werden! Ferner sind normaler Verschleiß bei Betrieb und Unfallschäden von der Gewährleistung ausgeschlossen.

Für Sach- und Personenschaden, die durch unsachgemäße Handhabung oder Nichtbeachtung dieser Bedienungsanleitung verursacht werden, übernehmen wir keine Haftung!

Sehr geehrter Kunde, sehr geehrte Kundin, diese Sicherheitshinweise dienen nicht nur zum Schutz des Produkts, sondern auch zu Ihrer eigenen Sicherheit und der anderer Personen. Lesen Sie sich deshalb diese Bedienungsanleitung sehr aufmerksam durch, bevor Sie das Produkt in Betrieb nehmen!

Wir wünschen Ihnen viel Spaß mit Ihrem neuen Boot!

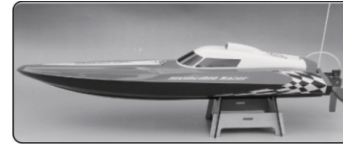
Diese Anleitung hat Gültigkeit für folgende Modelle:



Brushless Motor Yacht: **Princess**
Artikel Nummer: 26025



Brushless Hydro Boat: **Sea Fire**
Artikel Nummer: 26026



Brushless Deep Vee Boat: **Invincible Razor**
Artikel Nummer: 26027

Wichtige Hinweise:

Allgemein:

Prüfen Sie vor dem Start die Reichweite der Fernbedienung.
Achten Sie auf die Ladezustandsanzeige der Fernbedienung. Schwache oder leere Akkus/Batterien können den Verlust der Kontrolle über das Fahrzeug bewirken.
Die Sendeantenne stets komplett ausziehen, bei nicht ausreichend ausgezogenen Antenne verringert sich die Funkreichweite.
Achten Sie darauf, dass niemand sonst in der Umgebung in der gleichen Frequenz sendet. Störsignale auf gleicher Frequenz könnten den Verlust der Kontrolle über das Boot bewirken.

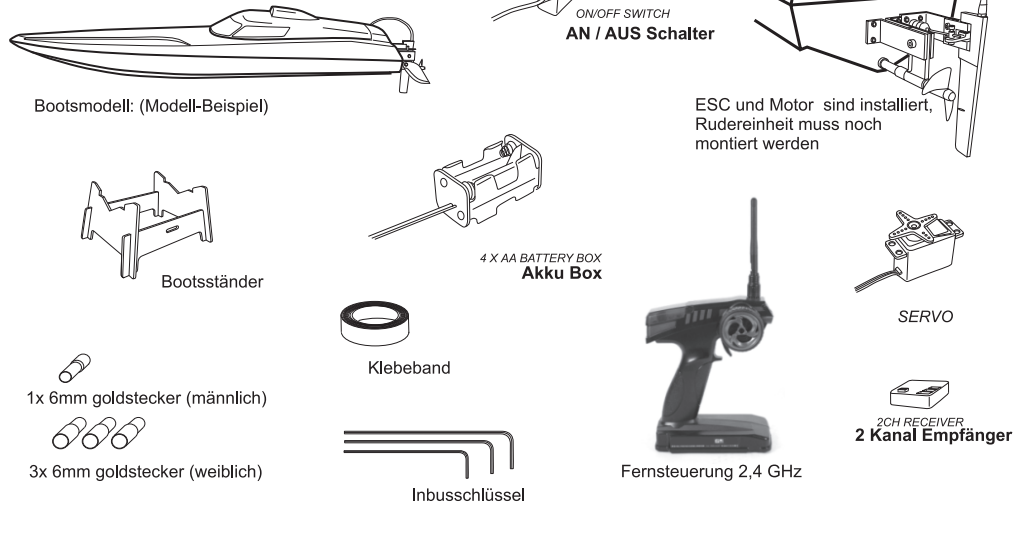
Umgang mit Batterien:

Niemals wiederaufladbare Akkus mit Trockenbatterien mischen
Niemals volle mit halbleeren Akkus/Batterien mischen
Niemals Akkus verschiedener Kapazität mischen
Versuchen Sie niemals Trockenbatterien zu laden, es besteht Brand- und Explosionsgefahr!
Lassen Sie die Akkus während des Ladevorgangs nie unbeaufsichtigt
Defekte Akkus/Batterien sollten ordnungsgemäß (Sondermüll) entsorgt werden.
Überprüfen Sie sorgfältig alle Verbindungen und sichern Sie die überlange und lose hängende Kabel mit Kabelbindern

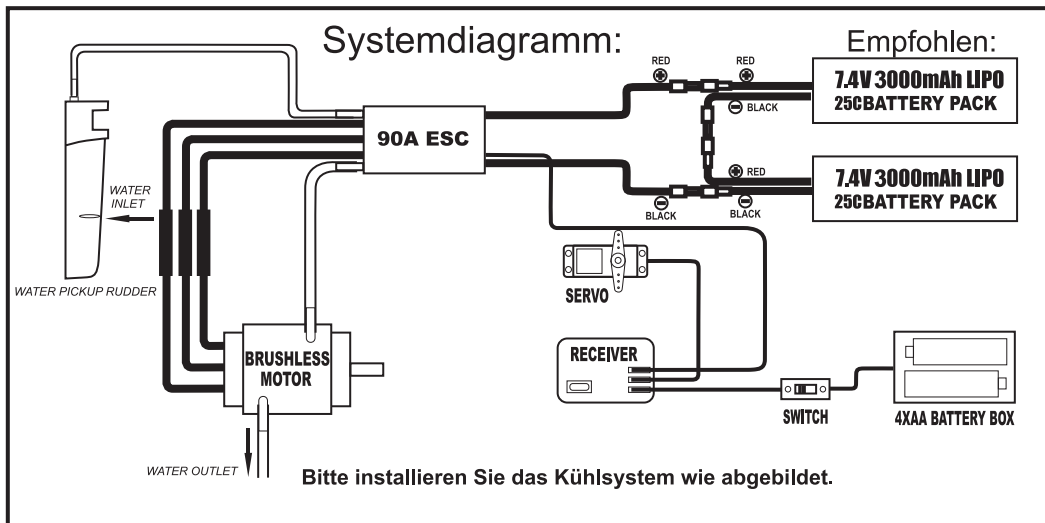
Fahrbetrieb:

Überprüfen Sie vor jedem Einsatz den Ladezustand des Antriebsakkus!
Achten Sie auf die richtige Polarität beim Anschluß des Akkus, anderenfalls wird die Elektronik beschädigt.
Schalten Sie stets erst die Fernbedienung und dann das Boot an.
Nach dem Einsatz: zuerst das Boot und dann die Fernbedienung ausschalten.

Lieferumfang:



Dichten Sie das Boot mit dem mitgelieferten Band ab.



Bitte legen Sie 8 AA Batterien in das Batteriefach!

Hinweise zum Umgang mit Batterien:

- Niemals wiederaufladbare Akkus mit Trockenbatterien mischen
- Niemals volle mit halbleeren Akkus/Batterien mischen
- Niemals Akkus verschiedener Kapazität mischen
- Versuchen Sie niemals Trockenbatterien zu laden
- Achten Sie auf die richtige Polarität
- Lassen Sie die Akkus während des Ladevorgangs nie unbeaufsichtigt
- Defekte Akkus/Batterien sollten ordnungsgemäß (Sondermüll) entsorgt werden

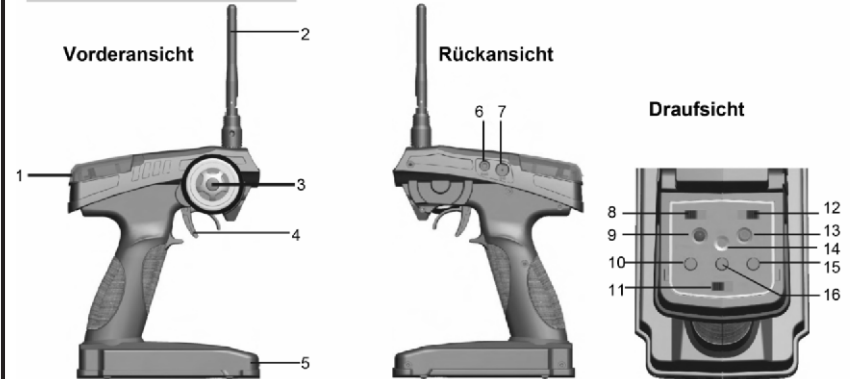
Öffnen Sie das Batterie-
fach an der Unterseite



Nachdem Sie die Batterien
eingelegt haben, schließen
Sie das Fach wieder



Aufbau der Fernbedienung



- | | |
|-----------------------------|---------------------------------|
| 1. Bedienungsfach | 9. Power LED |
| 2. 2,4 GHz Antenne | 10. Trimmfunktion Lenkung |
| 3. Lenkrad | 11. Ein-/Ausschalter |
| 4. Gashebel | 12. Reverse Funktion Gas/Bremse |
| 5. Batteriefach | 13. Batterieanzeige |
| 6. Ladebuchse | 14. Bindungstaste |
| 7. Simulator-Anschluss | 15. Dual Rate Funktion |
| 8. Reverse Funktion Lenkung | 16. Trimmfunktion Gas |

Einstellungen der Fernbedienung

Dual Rate Funktion: Mit diesen Regler kann der Ausschlag des Lenkservos im Bereich 30-100 % eingestellt werden. Je höher der Ausschlag, desto sensibler reagiert die Lenkung auf die Steuersignale.

Trimmfunktion Lenkung: Mit diesem Regler stellen Sie die Neutralstellung des Lenkservos ein.

Trimmfunktion Gas/Bremse: Mit diesen Regler stellen Sie die Neutralstellung des Gasservos ein.

Reverse Funktion: Mit diesen Regler wird die Drehrichtung des Servos umgekehrt.

Inbetriebnahme:

1. Den Hauptschalter auf: AUS.
2. Gashebel in Neutral-Position.
3. Fernsteuerung auf: AN.
4. Hauptschalter auf: AN.
5. Es kommt ein Signal vom ESC.
6. Ruder prüfen (Links / Rechts).
7. Antriebsschraube, Drehrichtung prüfen:
 - gegen Uhrzeigersinn (richtig)
 - im Uhrzeigersinn (falsch)

